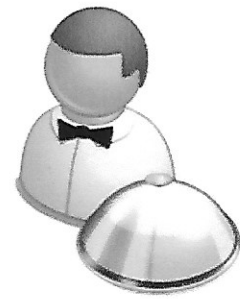


1. Γράψε τις λέξεις που δείχνουν οι εικόνες :

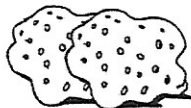


2. Βάλε τις λέξεις στη σωστή σειρά :

παράγκα , μέσα, Ο , είναι, στην, Καραγκιόζη,

.....  
άγκυρα , την , Το , καράβι , σήκωσε  
.....

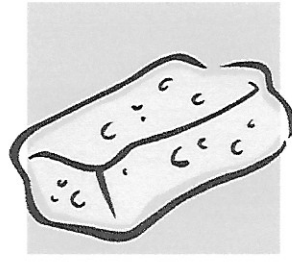
3. Πήγαινε από το ένα στα πολλά και ανάποδα:



το σφουγγάρι \_\_\_\_\_  
το σαλιγκάρι \_\_\_\_\_  
το αγκίστρι \_\_\_\_\_

τα μυρμήγκια \_\_\_\_\_  
οι αγκώνες \_\_\_\_\_  
οι αγκαλιές \_\_\_\_\_

Γράψε τις λέξεις που δείχνουν οι εικόνες :



Συμπλήρωσε στις λέξεις τα γκ ή γγ που λείπουν :

ο πι\_\_ουίνος

εγώ σφί\_\_ω

η α\_\_αλιά

ο α\_\_ώνας

παρα\_\_έλω

το ε\_\_όνι

ο Καρα\_\_ιόζης

το σφου\_\_άρι

η σύρι\_\_α

το μυρμή\_\_ι

η μα\_\_ούρα

στρο\_\_υλός

η Α\_\_ελική

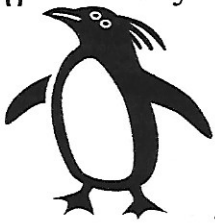
ά\_\_υρα

Βάλε τις λέξεις στη σωστή σειρά

του, παπούς, τα, αγαπά, Ο, εγγονάκια

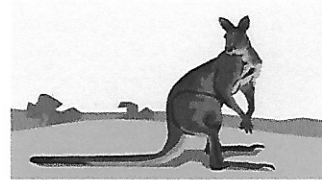
### Παίζω και μαθαίνω

Συμπλήρωσε τις λέξεις που δείχνουν οι εικόνες και διάβασε



Ένας

....., ένα



κι

ένα



..... πάνε βόλτα στο



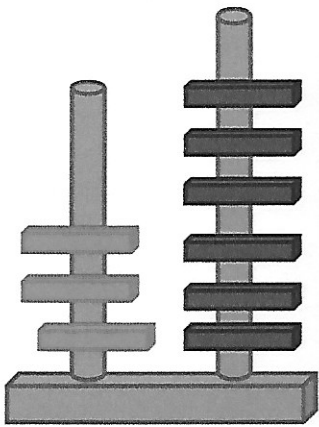
.....Ένας  
χαρά πέταξε βεγγαλικά.



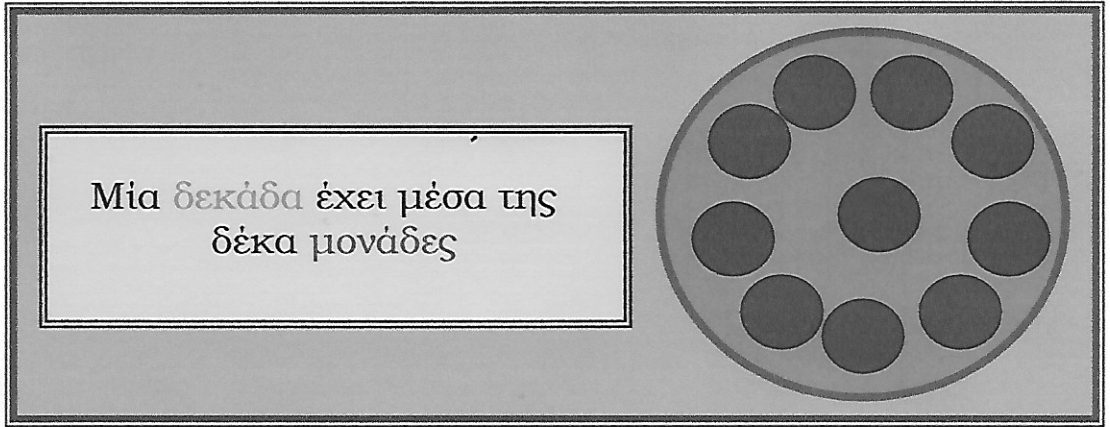
..... τους είδε και απ' την πολλή

Όνοματεπώνυμο \_\_\_\_\_

1. Εργάζομαι όπως στο παράδειγμα.



3	6
---	---



$$10 + 10 + 10 + 6 = 36$$

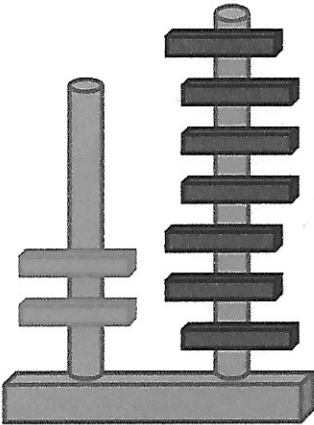
Έχει τρεις δεκάδες και έξι μονάδες

Είναι ο αριθμός τριάντα έξι

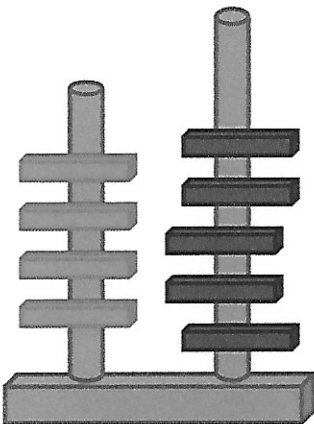
$$\underline{\quad} + \underline{\quad} + \underline{\quad} =$$

Έχει \_\_\_\_\_ και \_\_\_\_\_

Είναι ο αριθμός \_\_\_\_\_



--	--



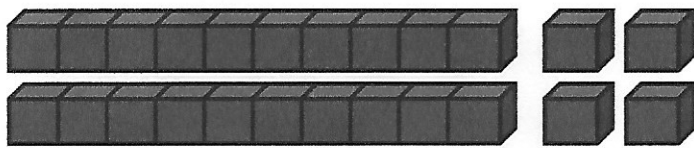
--	--

$$\underline{\quad} + \underline{\quad} + \underline{\quad} + \underline{\quad} + \underline{\quad} =$$

Έχει \_\_\_\_\_ και \_\_\_\_\_

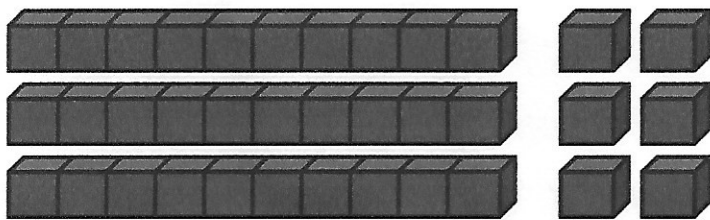
Είναι ο αριθμός \_\_\_\_\_

2. Κυκλώνω κάθε φορά το σωστό αριθμό.



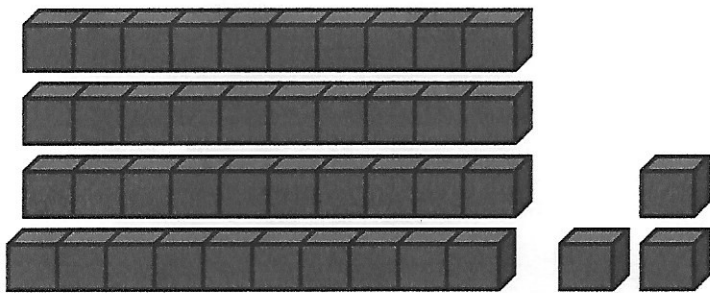
24

42



63

36



34

43

3. Γράφω τον αριθμό που είναι πριν και μετά.

20

11

10

22

30

39

31

42

40

49

38

50

