

ΦΥΣΙΚΗ ΘΕΤΙΚΗΣ ΚΑΙ ΤΕΧΝΟΛΟΓΙΚΗΣ ΚΑΤΕΥΘΥΝΣΗΣ

3^ο ΔΙΑΓΩΝΙΣΜΑ - ΘΕΜΑΤΑ

ΘΕΜΑ Α

Στις ημιτελείς προτάσεις 1 - 4 να γράψετε στο τετράδιό σας τον αριθμό της πρότασης και δίπλα το γράμμα που αντιστοιχεί στη φράση, η οποία τη συμπληρώνει σωστά.

1. Όταν σε έναν τροχό διπλασιάζουμε τη γωνιακή του ταχύτητα, τότε η στροφική του κινητική ενέργεια

- α. υποδιπλασιάζεται
- β. διπλασιάζεται
- γ. υποτετραπλασιάζεται
- δ. τετραπλασιάζεται

Μονάδες 5

2. Σε ένα τροχό ακτίνας R που κυλιέται, τα μέτρα της επιτάχυνσης του κέντρου μάζας και της γωνιακής επιτάχυνσης συνδέονται με τη σχέση

- α. $a_{cm} = a_{\gamma\omega\nu} / R$
- β. $a_{cm} = a_{\gamma\omega\nu} / R^2$
- γ. $a_{\gamma\omega\nu} = a_{cm} / R$
- δ. $a_{\gamma\omega\nu} = a_{cm} R$

Μονάδες 5

3. Σε ένα στερεό σώμα που περιστρέφεται με σταθερή γωνιακή ταχύτητα γύρω από σταθερό άξονα

- α. ο ρυθμός μεταβολής της στροφορμής του είναι ίσος με μηδέν.
- β. η στροφορμή του μεταβάλλεται με σταθερό ρυθμό.
- γ. η ροπή αδράνειας του μεταβάλλεται με σταθερό ρυθμό.
- δ. η συνισταμένη ροπή των δυνάμεων που ασκούνται στο σώμα είναι σταθερή και διάφορη του μηδενός.

Μονάδες 5

4. Σε ένα αρχικά ακίνητο ελεύθερο στερεό σώμα όταν ασκηθεί ένα ζεύγος δυνάμεων, τότε

- α. το σώμα θα εκτελέσει μόνο μεταφορική κίνηση.
- β. το σώμα θα εκτελέσει και μεταφορική κίνηση λόγω της ΣF .
- γ. το κέντρο μάζας του σώματος θα εκτελέσει στροφική κίνηση.
- δ. το σώμα θα αποκτήσει μόνο στροφική κινητική ενέργεια.

Μονάδες 5

5. Στις παρακάτω ερωτήσεις να γράψετε στο τετράδιό σας το γράμμα κάθε πρότασης και δίπλα σε κάθε γράμμα τη λέξη **Σωστό** για τη σωστή πρόταση και τη λέξη **Λάθος** για τη λανθασμένη.

- α. Η ροπή αδράνειας ενός στερεού σώματος ως προς έναν άξονα περιστροφής, εξαρτάται από τη θέση του άξονα περιστροφής.
- β. Η κινητική ενέργεια ενός στερεού σώματος που εκτελεί σύνθετη κίνηση είναι ίση με $\frac{I\omega^2}{2}$.
- γ. Η ροπή δύναμης είναι διανυσματικό μέγεθος.
- δ. Αν ένα στερεό σώμα περιστρέφεται υπό την επίδραση σταθερής ροπής, τότε και η στροφορμή του είναι σταθερή.
- ε. Για να ισορροπεί ένα στερεό σώμα αρκεί η συνισταμένη των δυνάμεων που ασκούνται σε αυτό να είναι ίση με το μηδέν.

Μονάδες 5

ΘΕΜΑ Β

Για τις παρακάτω ερωτήσεις να γράψετε στο τετράδιό σας τον αριθμό της ερώτησης και δίπλα το γράμμα που αντιστοιχεί στη σωστή απάντηση.

1. Ένας κύβος από πάγο και μία σφαίρα ίδιας μάζας, αφήνονται από την κορυφή κεκλιμένου επιπέδου. Ο κύβος κατέρχεται ολισθαίνοντας χωρίς τριβή, ενώ η σφαίρα κατέρχεται κυλιόμενη. Όταν τα δύο σώματα φθάνουν στη βάση του κεκλιμένου επιπέδου η ταχύτητα του κέντρου μάζας της σφαίρας είναι

- α. μεγαλύτερη από την ταχύτητα του κέντρου μάζας του κύβου.
- β. μικρότερη από την ταχύτητα του κέντρου μάζας του κύβου.
- γ. ίση με την ταχύτητα του κέντρου μάζας του κύβου.

Μονάδες 2

Δικαιολογήστε την απάντηση σας

Μονάδες 5

2. Σε ένα σφαιρικό κέλυφος μάζας M και ακτίνας R , όλες οι στοιχειώδεις μάζες που το αποτελούν απέχουν R από το κέντρο μάζας του κελύφους. Η ροπή αδράνειας του σφαιρικού κελύφους ως προς άξονα που διέρχεται από το κέντρο μάζας του είναι

- α. ίση με την ποσότητα MR^2
- β. μικρότερη από την ποσότητα MR^2
- γ. μεγαλύτερη από την ποσότητα MR^2

Μονάδες 2

Δικαιολογήστε την απάντηση σας

Μονάδες 4

3. Δυο χορευτές του καλλιτεχνικού πατινάζ είναι πιασμένοι αντικριστά με τεντωμένα χέρια και περιστρέφονται γύρω από κατακόρυφο άξονα που βρίσκεται ανάμεσά τους. Κάποια στιγμή συμπύσσουν τα χέρια τους ώστε τα σώματά τους να πλησιάσουν μεταξύ τους. Η κίνηση αυτή έχει συνέπεια να αυξηθεί

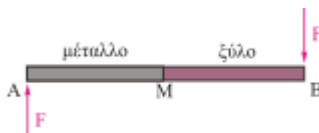
- α) η γωνιακή ταχύτητα περιστροφής του συστήματος.
- β) η ροπή αδράνειας του συστήματος.
- γ) η στροφορμή του συστήματος.

Μονάδες 2

Δικαιολογήστε την απάντηση σας

Μονάδες 4

4. Η σανίδα του σχήματος αποτελείται από δύο διαφορετικά υλικά. Το τμήμα AM έχει μεγαλύτερη πυκνότητα από το τμήμα MB. Τα δύο τμήματα καταλαμβάνουν τον ίδιο χώρο. Η σανίδα είναι ελεύθερη να κινείται σε λείο οριζόντιο επίπεδο. Ασκούμε δύναμη F ίδιου μέτρου, δύο φορές. Μία φορά στο άκρο A και μία στο άκρο B, όπως δείχνεται στο σχήμα. Η δύναμη ασκείται για μικρό χρονικό διάστημα παραμένοντας διαρκώς κάθετη στη σανίδα.



Η γωνιακή επιτάχυνση που θα αποκτήσει η σανίδα είναι

- α. μικρότερη όταν η δύναμη ασκείται στο άκρο B.
- β. ίση και στις δύο περιπτώσεις.
- γ. μεγαλύτερη όταν η δύναμη ασκείται στο άκρο B .

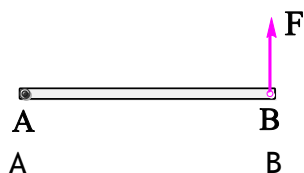
Μονάδες 2

Δικαιολογήστε την απάντησή σας

Μονάδες 4

ΘΕΜΑ Γ

Λεπτή ομογενής ράβδος AB, μήκους 1m και μάζας 3kg, μπορεί να στρέφεται πάνω σε λείο οριζόντιο επίπεδο γύρω από κατακόρυφο άξονα ο οποίος διέρχεται από το άκρο της A και είναι κάθετος στο επίπεδο. Στην αρχικά ακίνητη ράβδο, τη χρονική στιγμή $t = 0$, στο άκρο B ασκείται οριζόντια δύναμη \vec{F} μέτρου 20N που είναι διαρκώς κάθετη στη ράβδο, για χρονικό διάστημα 5s και στη συνέχεια καταργείται.



α. Να βρείτε τη ροπή αδράνειας της ράβδου, ως προς τον άξονα περιστροφής που διέρχεται από το άκρο A καθώς και το μέτρο της γωνιακής επιτάχυνσης που αυτή αποκτά.

Μονάδες 6

β. Να βρείτε τα μέτρα της στροφορμής και του ρυθμού μεταβολής της στροφορμής της ράβδου τη χρονική στιγμή $t = 4\text{sec}$.

Μονάδες 6

γ. Να βρείτε την ενέργεια που προσφέρθηκε στη ράβδο, κατά τη διάρκεια του 5^{ου} δευτερολέπτου.

Μονάδες 6

δ. Να σχεδιάσετε τις γραφικές παραστάσεις των συναρτήσεων $\alpha_{\gamma\omega\nu} = f(t)$ και $\omega = f(t)$ για τα πρώτα 8s σε αριθμημένους άξονες.

Μονάδες 7

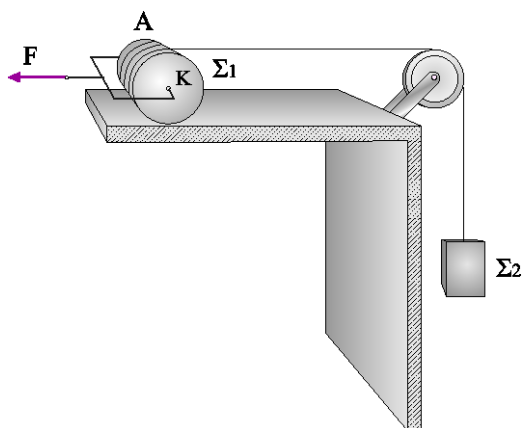
Δίνεται η ροπή αδράνειας της ράβδου, ως προς άξονα που διέρχεται από το κέντρο μάζας της και είναι κάθετος σε αυτήν: $I_{cm} = \frac{1}{12}m\ell^2$

ΘΕΜΑ Δ

Η κατακόρυφη τροχαλία του σχήματος, έχει αμελητέα μάζα και στο αυλάκι της μπορεί να ολισθαίνει χωρίς τριβές λεπτό αβαρές νήμα.

Στο ένα άκρο του νήματος κρέμεται σώμα Σ_2 μάζας $m_2 = 0,3\text{kg}$ και το άλλο άκρο είναι τυλιγμένο πολλές φορές γύρω από οριζόντιο κύλινδρο μάζας $m_1 = 3,2\text{kg}$ και ακτίνας $R = 0,1\text{m}$.

Το σύστημα διατηρείται σε ισορροπία με την εφαρμογή οριζόντιας δύναμης \vec{F} , η οποία ασκείται με κατάλληλο μηχανισμό στο κέντρο μάζας του κυλίνδρου, όπως φαίνεται στο σχήμα. Τη χρονική στιγμή $t = 0$ αφαιρούμε τον μηχανισμό εφαρμογής της δύναμης \vec{F} , οπότε το σώμα Σ_2 αρχίζει να πέφτει και ο κύλινδρος να κυλιέται.



α) Να υπολογίσετε το μέτρο της δύναμης \vec{F} , που διατηρούσε το σύστημα του σχήματος ακίνητο.

Μονάδες 6

β) Να υπολογίσετε την επιτάχυνση με την οποία κατέρχεται το σώμα Σ_2 .

Μονάδες 7

γ) Αν το σώμα Σ_2 κατέρχεται με σταθερή επιτάχυνση μέτρου $a_2 = 2\text{m/s}^2$, να υπολογίσετε την ταχύτητα του κέντρου μάζας του κυλίνδρου καθώς και το μήκος του σχοινιού που έχει ξετυλιχτεί τη χρονική στιγμή που το σώμα Σ_2 έχει κατέβει κατά $h = 4\text{m}$.

Μονάδες 6

δ) Να υπολογίσετε το ρυθμό μεταβολής της στροφικής κινητικής ενέργειας του κυλίνδρου τη χρονική στιγμή που το σώμα Σ_2 έχει κατέβει κατά $h = 4\text{m}$.

Μονάδες 6

Δίνονται: $g = 10\text{m/s}^2$ και η ροπή αδράνειας κυλίνδρου ως προς τον άξονα περιστροφής που διέρχεται από το κέντρο μάζας του $I = \frac{1}{2}mR^2$.

ΚΑΛΗ ΕΠΙΤΥΧΙΑ