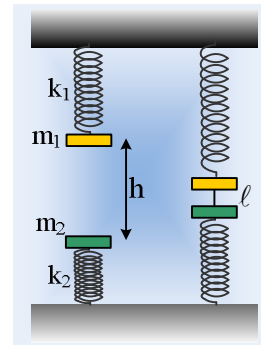


Τίποτα δεν πάει χαμένο...

Στην προηγούμενη ανάρτηση «[Με την κρούση, κόβουμε και το νήμα](#)» ... με κατηγόρησε ο Βασίλης, ότι έκοψα το νήμα και ... πήγε χαμένο!

Δεν ήξερε ότι το ένα κομμάτι μήκους $l=20\text{cm}$, θα το χρησιμοποιούσα στο επόμενο «πείραμα»!!! Το δίνω....

Δυο πλάκες με μάζες $m_1=1\text{kg}$ και $m_2=9\text{kg}$ ηρεμούν στην ίδια κατακόρυφη, στα άκρα δύο ελατηρίων με σταθερές $k_1=40\text{N/m}$ και $k_2=160\text{N/m}$ αντίστοιχα, απέχοντας κατά $h=1,2\text{m}$. Μετακινούμε τα σώματα κατακόρυφα και τα δένουμε με το νήμα μήκους $l=20\text{cm}$, όπως στο σχήμα.



Σε μια στιγμή κόβουμε (ξανά!!!) το νήμα, οπότε τα σώματα αρχίζουν να ταλαντώνονται.

- i) Να βρεθεί το πλάτος ταλάντωσης κάθε σώματος.
- ii) Σε πόσο χρόνο η απόσταση των δύο σωμάτων θα γίνει ξανά 20cm για πρώτη φορά;

Απάντηση:

Τα σώματα, πριν δεθούν με το νήμα, ισορροπούν, το πρώτο έχοντας επιμηκύνει το ελατήριο κατά Δl_1 , ενώ το δεύτερο έχοντας συσπειρώσει το δεύτερο κατά Δl_2 . Από την συνθήκη ισορροπίας για τα δυο σώματα έχουμε:

$$\Sigma F_1=0 \rightarrow m_1 g = k \Delta l_1 \quad (1)$$

$$\Sigma F_2=0 \rightarrow m_2 g = k \Delta l_2 \quad (2)$$

Μόλις δεθούν τα σώματα, ασκείται επιπλέον σε κάθε σώμα, η τάση του νήματος, όπου $T_1=T_2$. Επίσης από την ισορροπία τους παίρνουμε:

$$\Sigma F_1=0 \rightarrow m_1 g + T_1 = k_1(\Delta l_1 + x_1) \xrightarrow{(1)} T_1 = k_1 x_1 \quad (3)$$

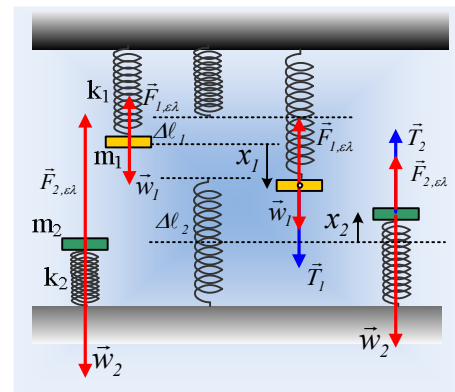
$$\Sigma F_2=0 \rightarrow m_2 g = k_2(\Delta l_2 - x_2) + T_2 \xrightarrow{(2)} T_2 = k_2 x_2 \quad (4)$$

Από (3) και (4) $k_1 x_1 = k_2 x_2 \rightarrow 40 x_1 = 160 x_2 \rightarrow x_1 = 4 x_2$.

$$\text{Όμως } x_1 + x_2 + l = h \rightarrow 5 x_2 = h - l \rightarrow x_2 = 0,2\text{m} \text{ και } x_1 = 0,8\text{m}$$

- i) Μόλις κόψουμε το νήμα που συγκρατεί τα δυο σώματα σε ισορροπία, θα ξεκινήσει κάθε σώμα να εκτελεί αατ, από την ακραία θέση (θέση πλάτους), οπότε το πρώτο θα ταλαντωθεί με πλάτος $A_1=0,8\text{m}$ και το δεύτερο με πλάτος $A_2=0,2\text{m}$.
- ii) Η περίοδος ταλάντωσης κάθε σώματος είναι:

$$T_1 = 2\pi \sqrt{\frac{m_1}{k_1}} = 2\pi \sqrt{\frac{1}{40}}\text{s} = 1\text{s}$$



$$T_2 = 2\pi \sqrt{\frac{m_2}{k_2}} = 2\pi \sqrt{\frac{9}{160}} s = 1,5s$$

Οπότε τα δυο σώματα, θα βρίσκονται στις ακραίες θέσεις που ήταν μόλις άρχισαν να ταλαντώνονται, χρονικές στιγμές πολλαπλάσιες των περιόδων τους. Για πρώτη φορά αυτό θα συμβεί για το «ελάχιστο κοινό πολλαπλάσιο» που δεν είναι άλλο από τη στιγμή $t_1=3s$, όπου το πρώτο θα έχει εκτελέσει 3 ταλαντώσεις και το δεύτερο δύο.

dmargaris@gmail.com