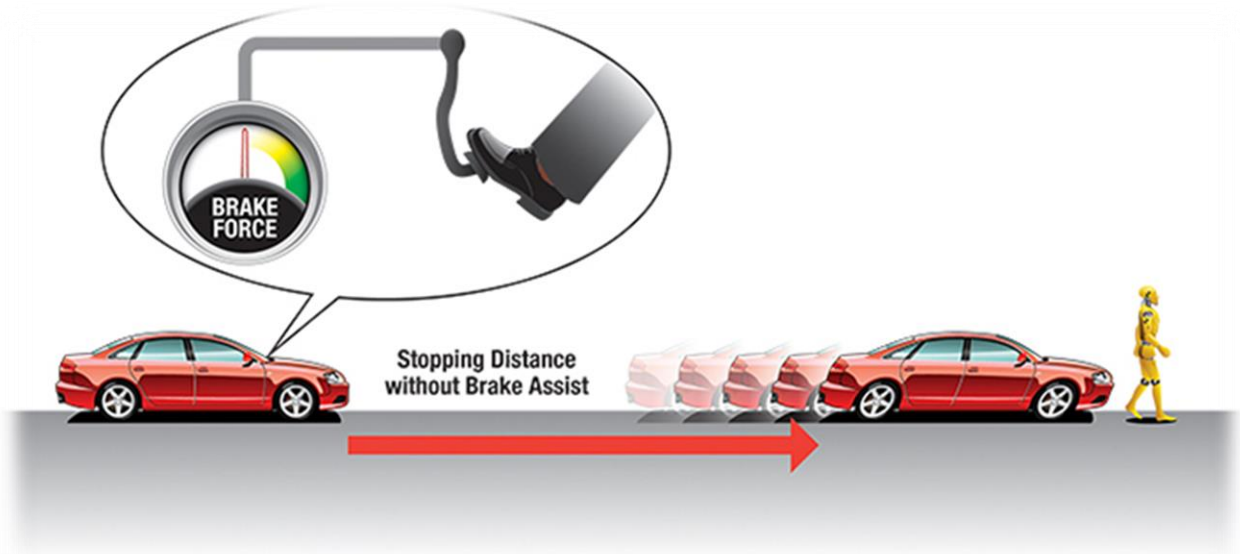


# N

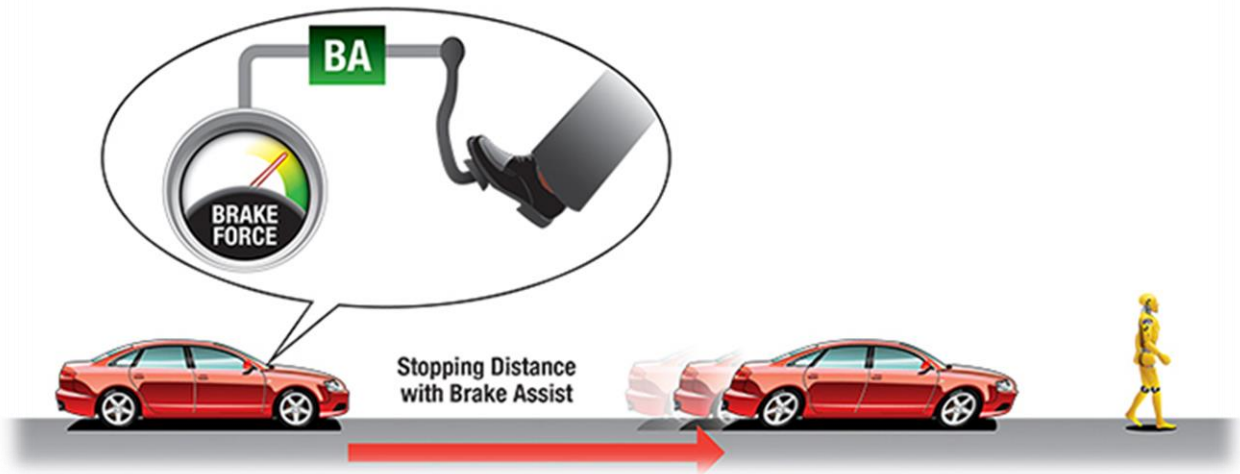
## NBAS

### Nissan Brake Assist System

Σύστημα υποβοήθησης πέδησης της Nissan.



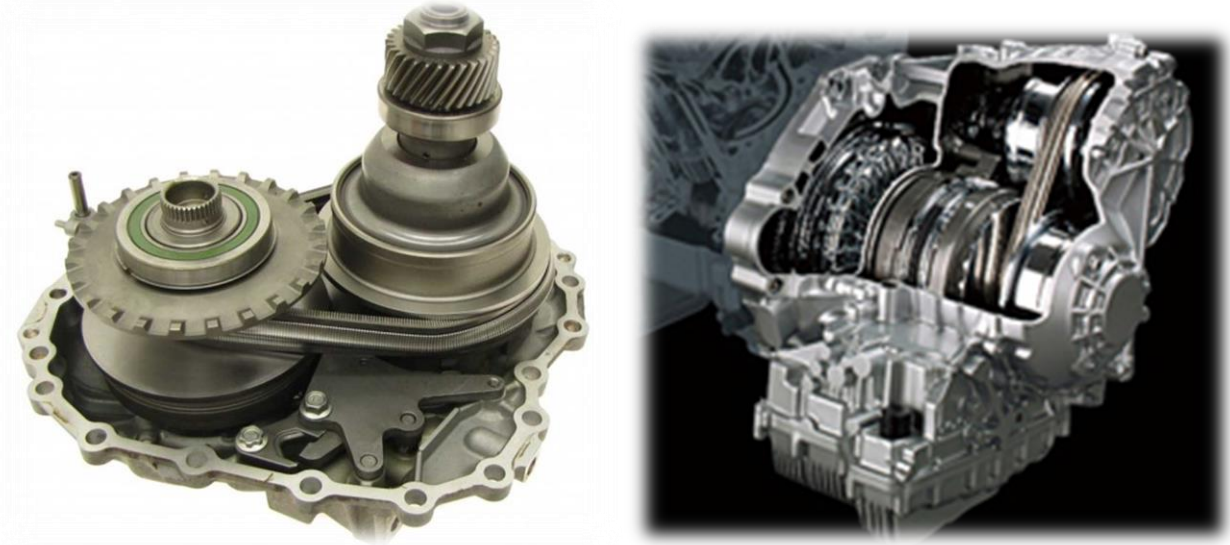
1



## NCVT

### Nissan Continuously Variable Transmission

Σύστημα συνεχώς μεταβαλλόμενης σχέσης μετάδοσης της Nissan.

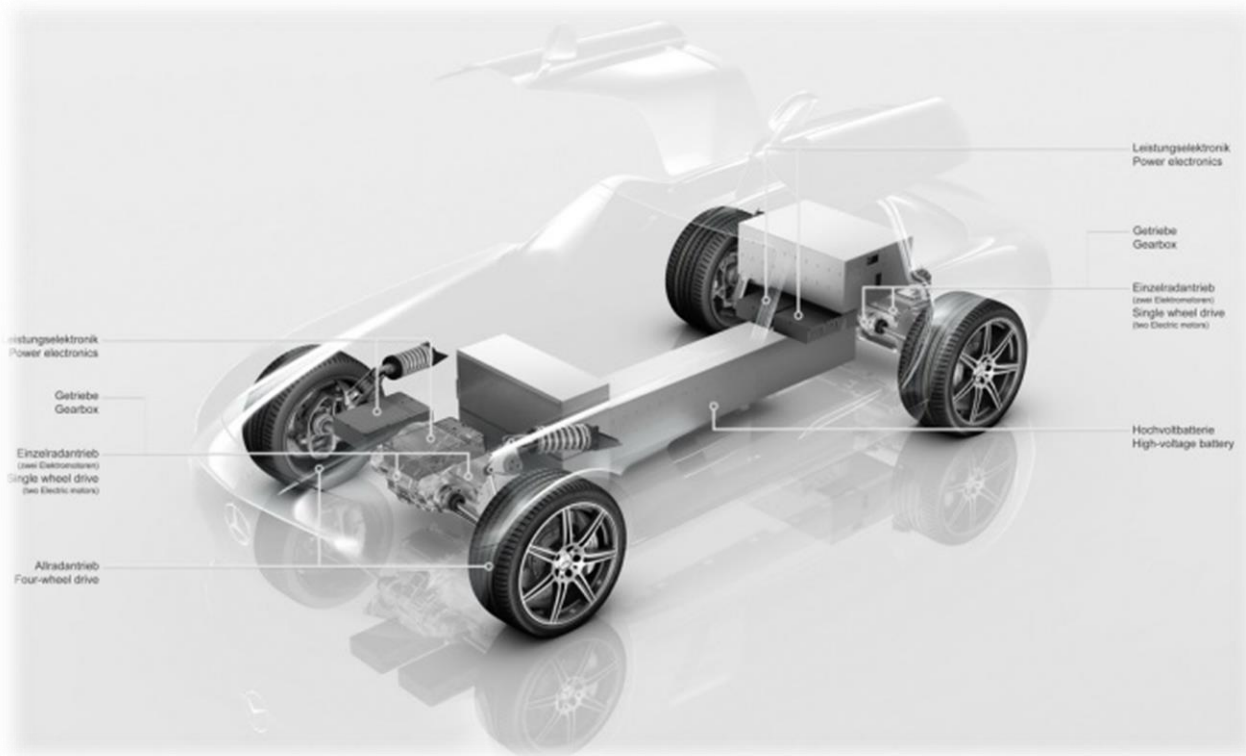


## NECAR

### New Electric Car [αλλά και Non Emission Car] (Mercedes-Benz)

Πρόγραμμα εξέλιξης ενός οχήματος που δεν θα ρυπαίνει. Υπάρχουν πέντε στάδια εξέλιξης: NECAR 1 (1994, υδρογονοκίνητο), NECAR 2 (1996, υδρογονοκίνητο), NECAR 3 (1997, μεθανόλη ως καύσιμο), NECAR 4 (1999, υδρογονοκίνητο), NECAR 5 (2000, μεθανόλη ως καύσιμο).

2



**NEDC : New European Driving Cycle**

Άλλη ονομασία του «MNEDC».

**NiMH**

**Nickel-Metal Hydride**

Μπαταρίες νικελίου-υδριδίου μετάλλου που χρησιμοποιούνται στα οχήματα με υβριδικό κινητήρα από το 1995. Τείνουν να αντικατασταθούν από τις **μπαταρίες λιθίου-ιόντων**.

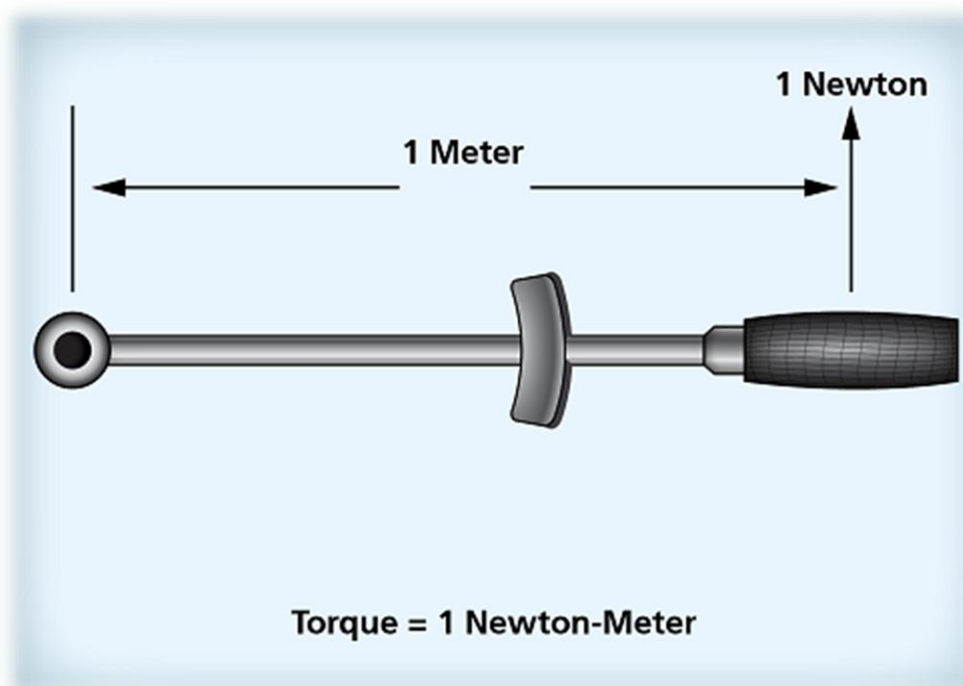


3

**NM**

**Newton meter**

Νιουτόμετρο. Μονάδα μέτρησης της ροπής στο Διεθνές μετρικό σύστημα.  $1Nm=0,1019 \text{ kgm}$  ή  $1\text{kgm}=9,81 \text{ Nm}$ .





**NMHC****Non-Methane HydroCarbons**

Υδρογονάνθρακες οι οποίοι παράγονται από καύσιμο που δεν περιέχει μεθάνιο.

**NMNEG****New Motor Vehicle Exhausted Gas**

Νόρμα για την προστασία του περιβάλλοντος που επέβαλε η Ε.Ε. για τους ρύπους που εκπέμπουν οι κινητήρες των οχημάτων τον Ιανούριο του 1997 (νόρμα 93/116 EC). Προϋποθέτει την ανακοίνωση από τις αυτοκινητοβιομηχανίες τις τυποποιημένες τιμές κατανάλωσης σε αστικό κύκλο, υπεραστικό κύκλο (με μέγιστη ταχύτητα 120 Km/h) καθώς και τη μέση κατανάλωση.



4

**NO<sub>x</sub>: Nitrus Oxide(s)**

Οξείδιο του αζώτου.

